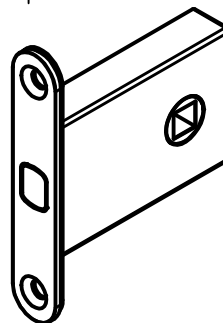
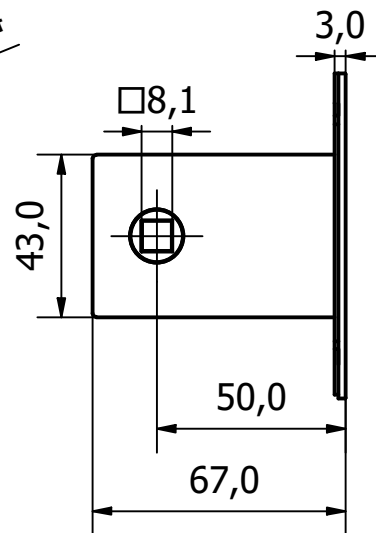
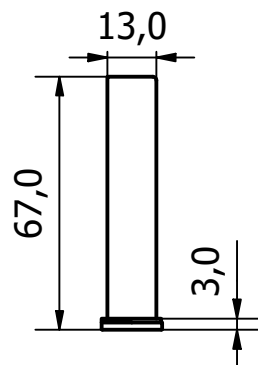
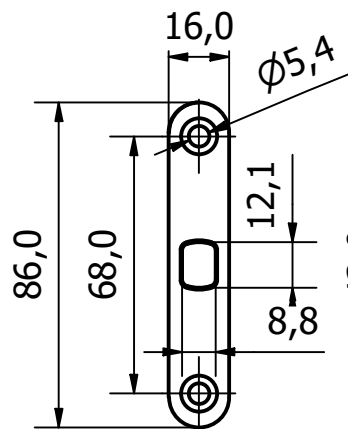
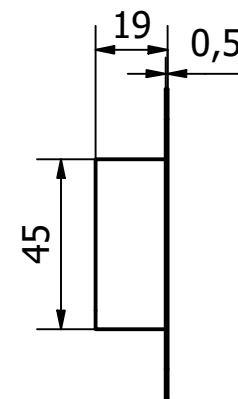
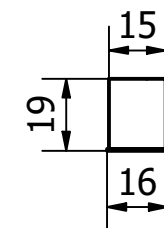
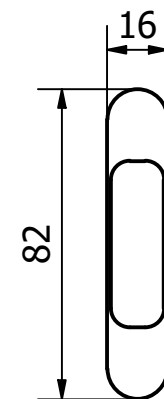
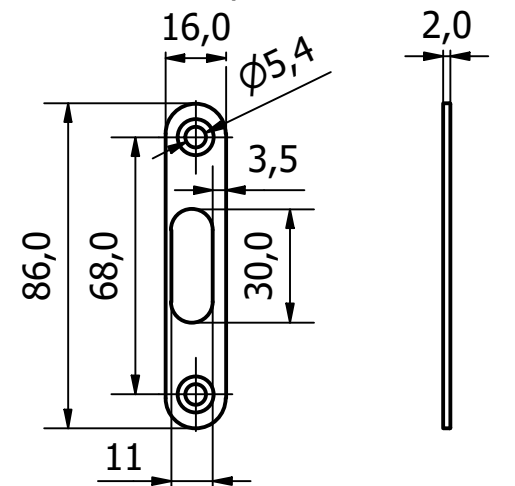


WC zámek



Protiplech



MATERIAL & TECHNOLOGY s.r.o., Čs. odboje 1044, 518 01 Dobruška, Czech republic				M&T
MATERIÁL	PŘESNOST	TOLERANCE	PROMĚTÁNÍ	
	ISO 2768 m K	ISO 8015		
NÁZEV SOUČÁSTI				
WC bezrozetové hranaté + zámek + protiplech - rozměry				
EAN	MĚŘÍTKO	DATUM	Č.VYKRESU	REVIZE
	1:1	24.4.2019	V551	01