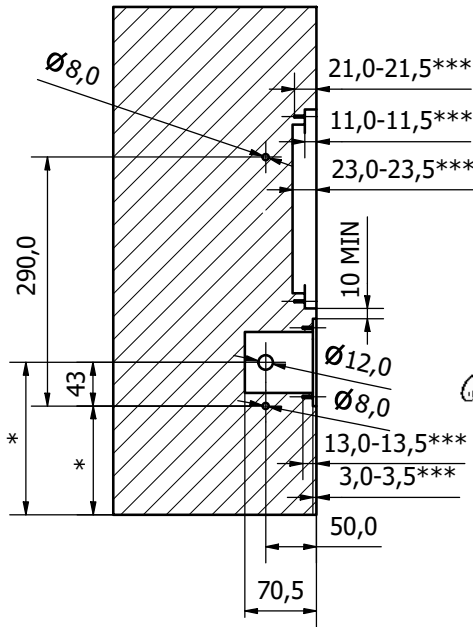
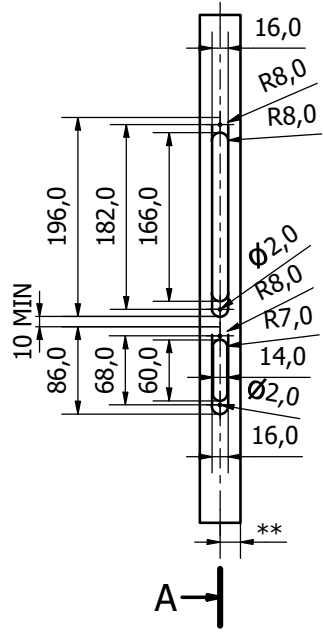
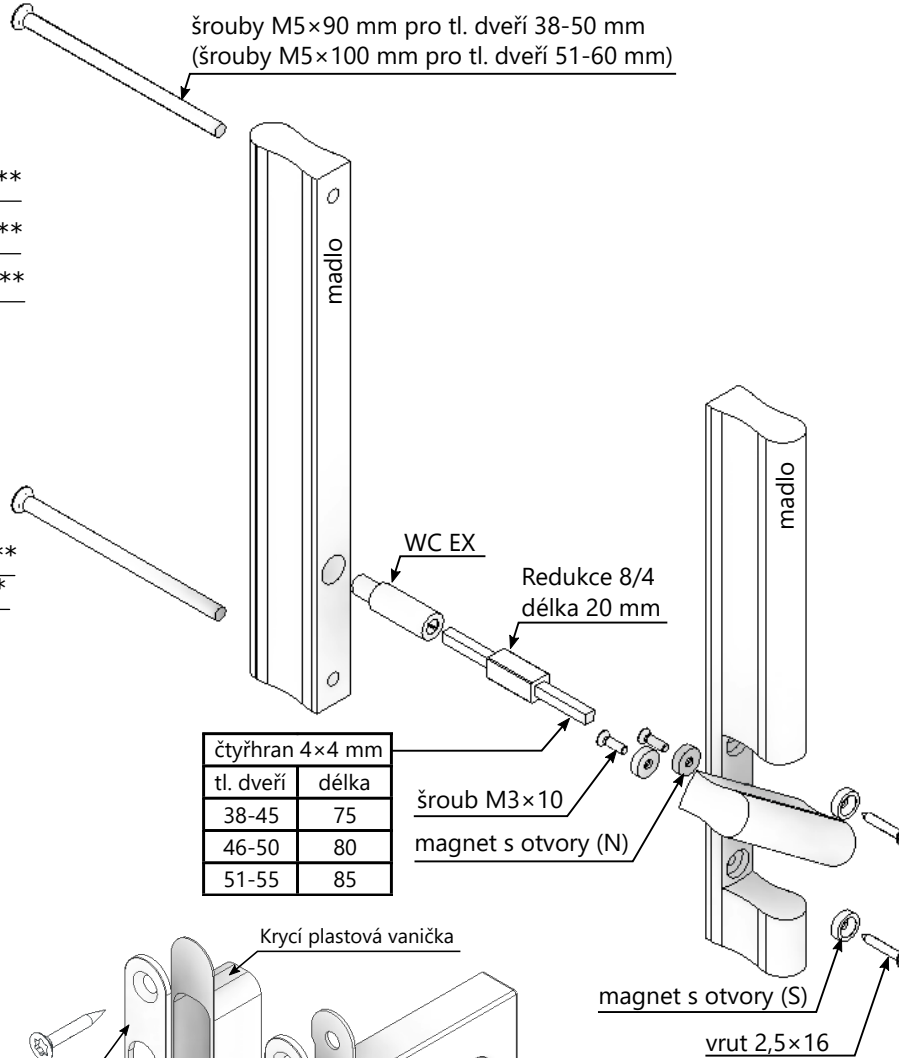


MONTÁŽ MADLO YES! 310 WC

A → frézování dveří A-A



šrouby M5×90 mm pro tl. dveří 38-50 mm
(šrouby M5×100 mm pro tl. dveří 51-60 mm)



čtyřhran 4×4 mm	tl. dveří	délka
	38-45	75
	46-50	80
	51-55	85

* dle zvyklostí výrobce dveří
** usazení/umístění Magnetického bloku ve dveřích je třeba řešit v návaznosti na usazení Magnetice v zárubni
*** zapuštění čela Magnetického bloku dle zvyklostí výrobce dveří

součást	počet
madlo Yes! WC IN	1 ks
madlo Yes! WC EX	1 ks
WC EX Yes!	1 ks
čtyřhran 4×4 mm	1 ks
redukce 8/4 mm, d. 20 mm	1 ks
magnet s otvorem 3×10 (S)	2 ks
šroub M5×90 mm (šroub M5×100 mm)	2 ks
vrut 2,5×16 mm	2 ks
zámek WC	1 ks
krycí plech zámku	1 ks
protiplech do zárubně	1 ks
krycí vanička plastová	1 ks
vrut Torx 4,5×25 mm	2 ks
vrut Torx 4,5×25 mm	2 ks

