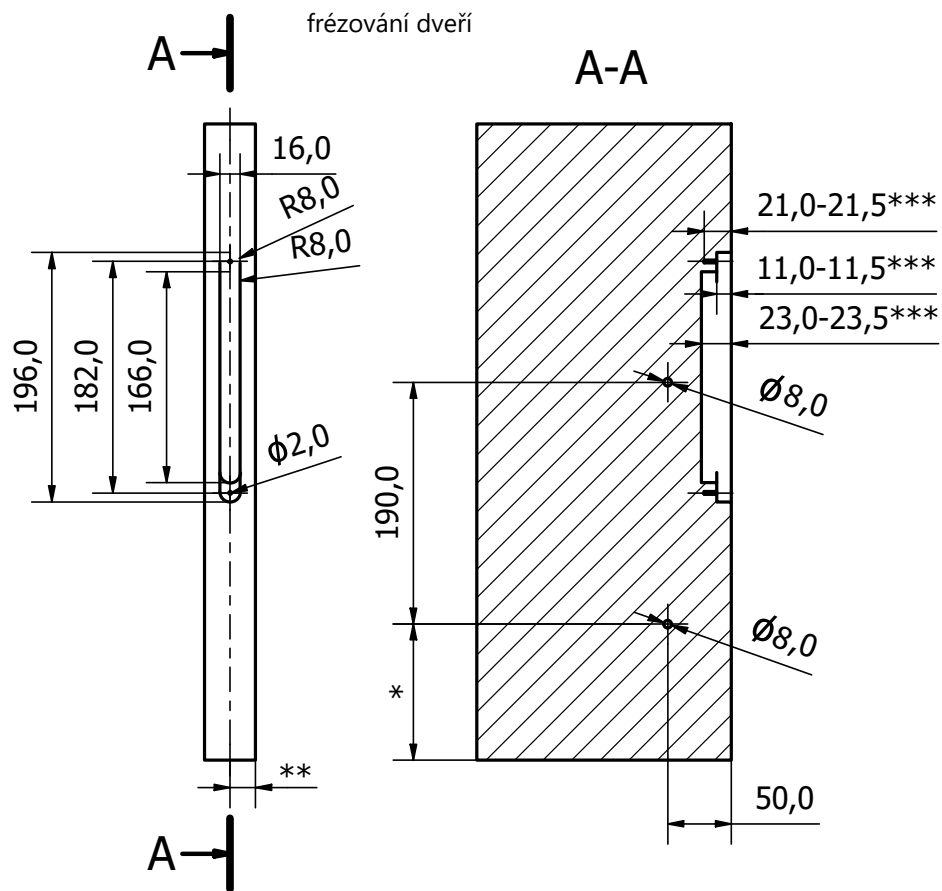
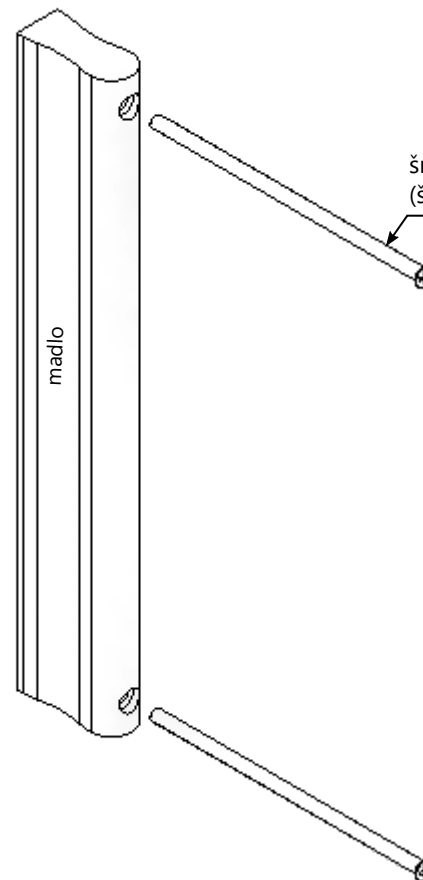
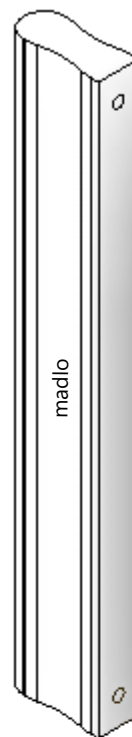
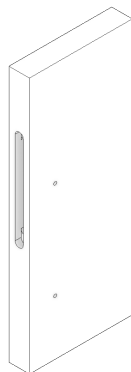


# MONTÁŽ MADLO YES! 210



- \* dle zvyklostí výrobce dveří
- \*\* usazení/umístění Magnetického bloku ve dveřích je třeba řešit v návaznosti na usazení Magnetice v zárubni
- \*\*\* zapuštění čela Magnetického bloku dle zvyklostí výrobce dveří



součást	počet
madlo Yes! IN	1 ks
madlo Yes! EX	1 ks
šroub M5x90 mm (šroub M5x100 mm)	2 ks

