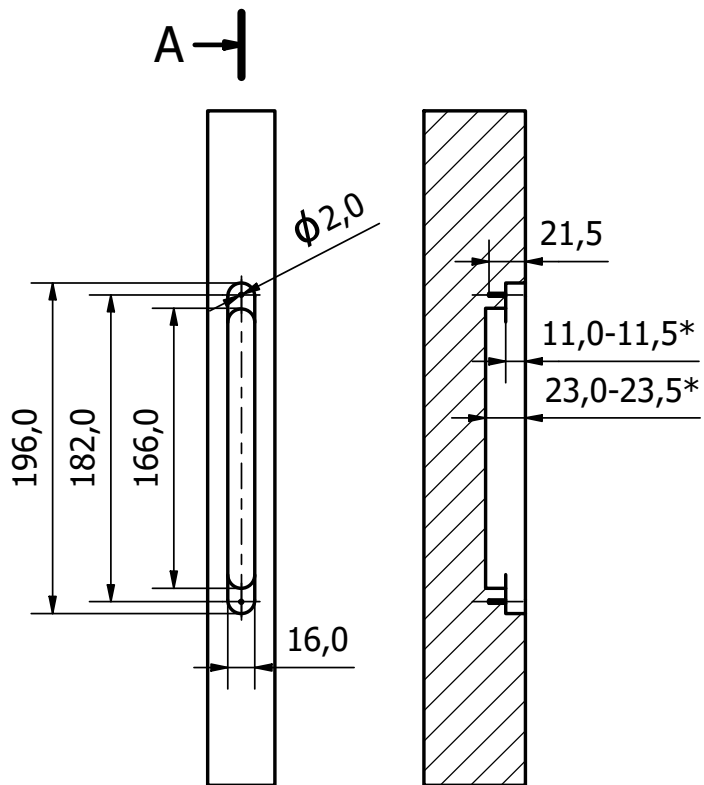
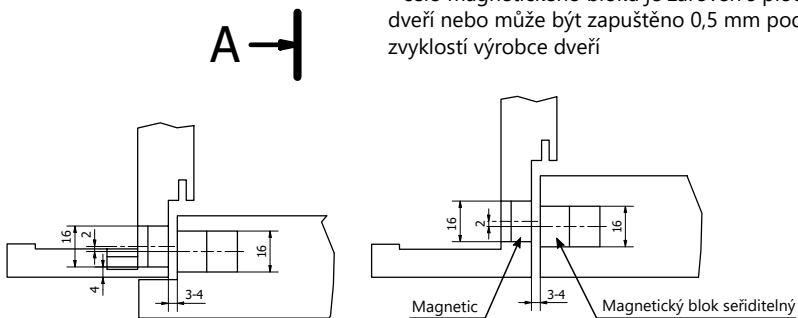


MONTÁŽNÍ NÁVOD MAGNETICKÝ BLOK SEŘIDITELNÝ

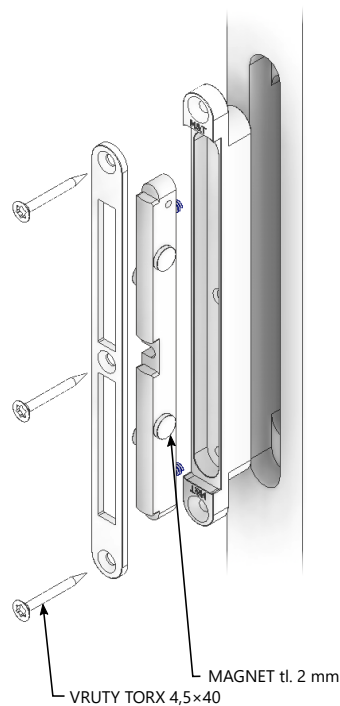
Frézování do dveří



* čelo magnetického bloku je zároveň s plochou dveří nebo může být zapuštěno 0,5 mm podle zvyklostí výrobce dveří



Montáž



součást	počet
Magnetic pouzdro	1 ks
magnetický blok	1 ks
magnet 2×10 mm	4 ks
pružina	2 ks
montážní štít	1 ks
montážní štít -2 mm	1 ks
vrut TORX 4,5×40 mm	3 ks

Regulace dovření dveří

